



Tecnologia ao alcance do produtor



Plantadeira Adubadeira

SR Precisa

Plantio de Precisão!

PLANTADEIRA ADUBADEIRA **SR PRECISA**

- LINHAS PANTOGRÁFICAS;
- LINHAS CURTAS, menor distância em o disco de corte e o disco duplo da semente, melhorando a qualidade do plantio em curvas e terrenos inclinados;
 - Disco de corte liso ou turbo 18";
 - Disco duplo defasado da semente 15" x 16";
 - Sulcador fixo, oscilante, pula obstáculos;
 - Molas de pressão no disco de corte e sulcador na frente da linha facilitando a regulação;
 - Transmissão da semente por cardan auto lubrificante, diminuindo o número de correntes e pontos de lubrificação;
 - Troca rápida de engrenagem facilitando a regulação das quantidades de sementes e adubo;
 - Engate rápido da caixa de sementes;
 - Distribuição de semente por discos alveolados;
 - Rodas limitadoras com banda de borracha em "V" e regulação de ângulo;
 - Compactador em "V" com regulação de ângulo.



TECNOLOGIAS DE SÉRIE:



Melhor singulação

Menor índice de falhas e duplas

Redução do ricochete no tubo de sementes

O TOP X3 é um dosador de sementes mecânico que traz soluções para o agricultor otimizar a distribuição de sementes ao longo do sulco, melhorando consideravelmente seu coeficiente de variação, ajudando assim, na realização de um plantio muito mais uniforme.



Aumento de Produção

DE ATÉ **4,6** sc/ha em soja

E ATÉ **5,4** sc/ha em milho

Dosador de adubo TOPLANTING é superior em qualquer situação de terreno, estabilizando o volume regulado e também reduzindo a pulsação, o que possibilita alimentar por igual todas as plantas.



PLANTADEIRA SR PRECISA

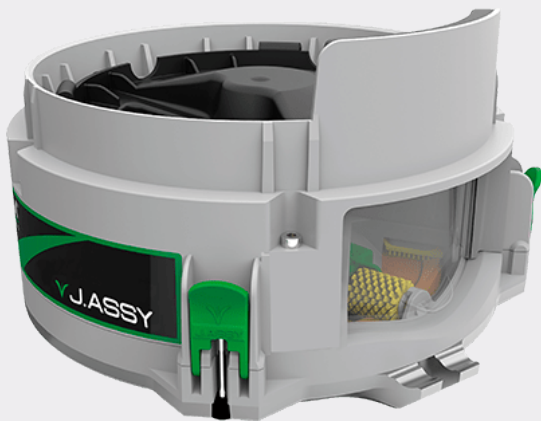
TECNOLOGIAS OPCIONAIS:



O Monitor SR AG8000 possui conexão prática que permite a instalação dos sensores de semente e adubo em apenas um cabo. Além disso, ele conta com a opção do sensor hectarímetro que, conectado no mesmo cabo dos sensores de semente ou adubo, é identificado automaticamente pelo dispositivo.

Principais benefícios:

- ✓ Facilidade de operação
- ✓ Sistema completamente automático, sem necessidade de configurações
- ✓ Eficiência no monitoramento de todas as culturas



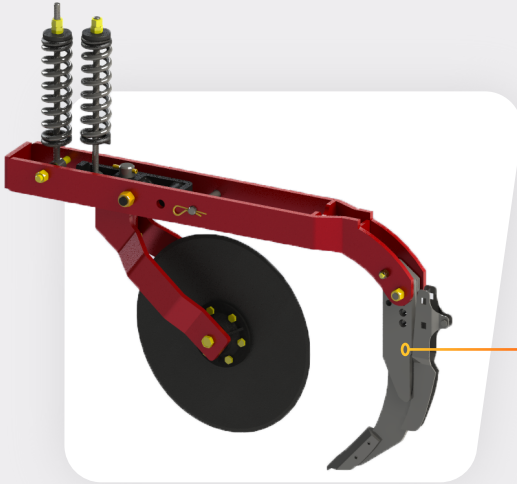
O TITANIUM é o dosador mecânico que proporciona distribuição de sementes com alto índice de redução de duplos e falhas nas culturas: Feijão, milho, sorgo, amendoim, soja, algodão, canola e girassol.



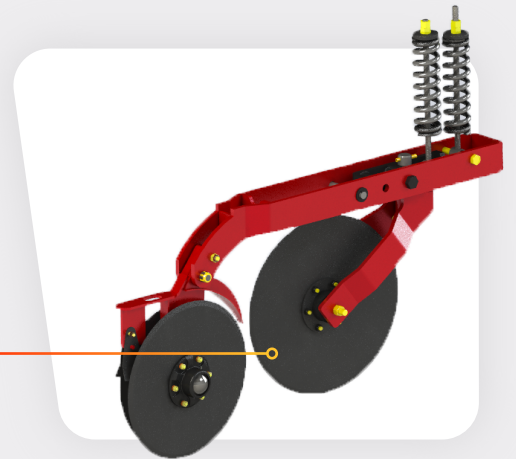
Dosador de adubo FERTISYSTEM Auto-Lub AP NG proporciona a regularidade na distribuição do fertilizante ao longo da linha de plantio, transportando a mesma quantidade, independentemente do ciclo e das variações topográficas da lavoura. O fertilizante é acionado pelo impulsor (sem-fim), autolimpante e flutuante, e conduzido até uma câmara de represamento. Após, transborda em quantidades volumétricas uniformes e homogêneas, através do regulador de nível, para o bocal de descarga e, deste, até o solo.

- Disco Duplo Defasado 15" X 16" no adubo;
- Disco Turbo 17" no adubo.
- Marcador de linhas hidráulico.

OPÇÕES DE ATAQUE:



Sulcador com regulagem de profundidade, podendo ser oscilante ou sistema pula obstáculos.



Disco Duplo
Defasado
15" x 16".



Segundo Disco Turbo



PLANTER DEIRA
SR
PRECISA



Modelo	PRECISA 7000			PRECISA 8000			PRECISA 9000			PRECISA 10000			PRECISA 11000		
Linhas	5	6	7	6	7	8	7	8	9	8	9	10	9	10	11
Espaçamento máximo (cm)	70	50	45	70	50	45	70	50	45	70	50	45	70	50	45
Largura do chassi (m)	3			3,45			4			4,5			5		
Peso aproximado (kg)	2.480			3.100			3.470			3.890			4.270		
Capacidade total aproximada de fertilizantes (kg)	1.250	1.250	1.400	1.250	1.400	1.400	1.400	1.640	1.875	1.640	1.875	2.030	1.875	2.030	2.500
Capacidade aproximada total de sementes (lt)	600	680	700	600	700	800	700	800	900	800	900	1000	900	1000	1100
Capacidade aproximada de sementes por linhas (lt)	100			100			100			100			100		
Potência requerida	75			85			100			120			140		
Pneus	02-6.50 X 16 Militar			04-6.50 X 16 Militar			04-6.50 X 16 Militar			04-6.50 X 16 Militar			04-6.50 X 16 Militar		

As informações contidas neste impressão estão sujeitas a variações. Pesos, dimensões e especificações são apenas aproximados e as ilustrações não refletem sua condição standard. Para obtenção de informações exatas sobre qualquer modelo em particular, consulte nosso departamento responsável.



+55 (54) 3330-1591
 +55 (54) 3331-5479

Rodovia BR 386, KM 180
 Carazinho/RS, 99500-000

www.srsimplementos.com